

# Paperera Sorteny Sostenible

Dissenyada per espais exteriors naturals i urbans

Ref. MP01001

## Descripció del producte

Paperera amb llistons de plàstic reciclat de color negre.  
Estructura interior de xapa metàl·lica.

## Acabat

Plàstic reciclat en color negre.  
Plàstic reciclat LDPE (polietilè de baixa densitat), HDPE (polietilè d'alta densitat), PP (polipropilè).  
Estructura interior de xapa galvanitzada en fred

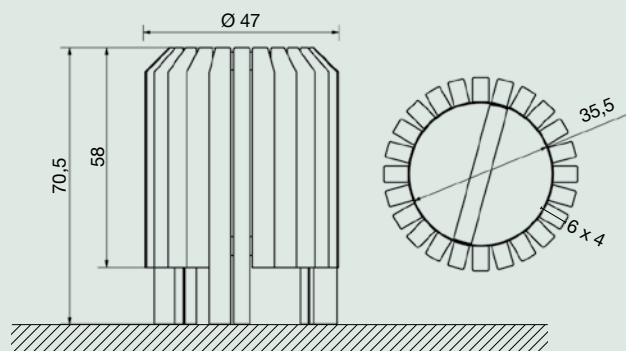
## Entrega

Producte muntat. Ancoratges no inclosos.



## Informació tècnica

Mides en cm



## Instal·lació

**En terreny fort**  
Foradar amb broca Ø 10.  
Tacs metàl·lics Ø10 x 80.

